

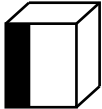
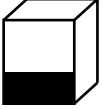
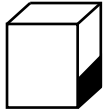
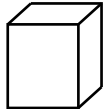
ПАСПОРТ ИЗДЕЛИЯ

1. НАЗНАЧЕНИЕ

Тумбы подкатные серии МД ТПЛ предназначены для хранения в больницах и других медицинских учреждениях личных вещей, одежды, документов, а также могут использоваться как приставной элемент мебели у рабочего стола или кровати.

Тумба имеет сборную конструкцию, изготовлена из листовой стали в комбинации с ЛДСП.

2. ТЕХНИЧЕСКИЕ ХАРАКТЕРИСТИКИ

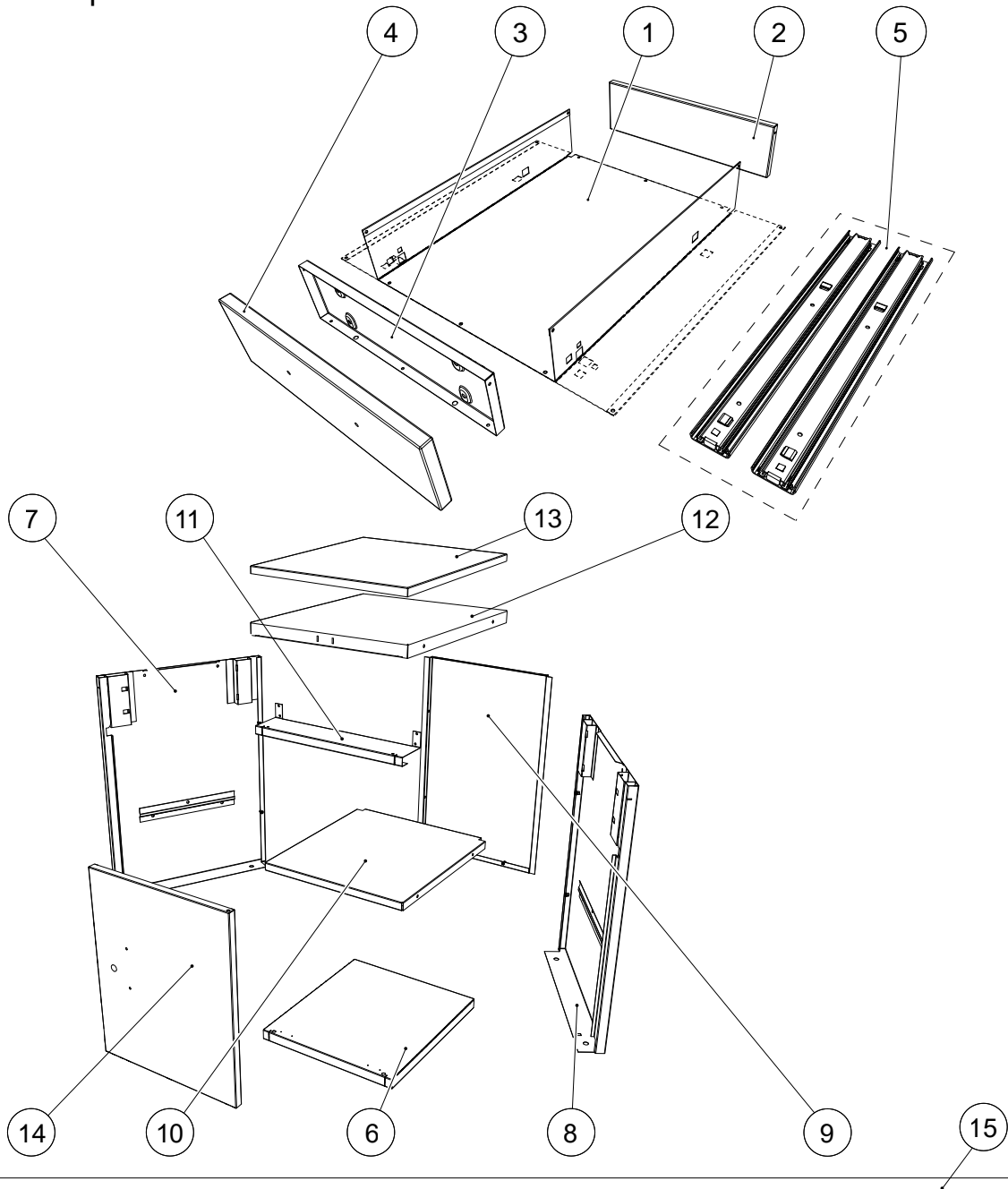
Модель	 mm	 mm	 mm	 kg*
МД ТПЛ-6	720	420	490	20


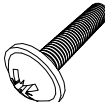
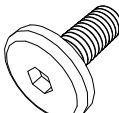



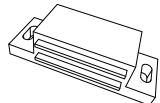
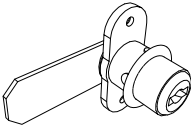

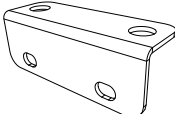
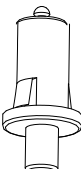
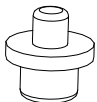
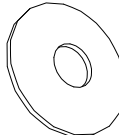
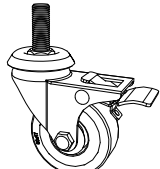
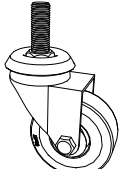
* - допустимое отклонение +/- 10%

3. КОМПЛЕКТ ПОСТАВКИ

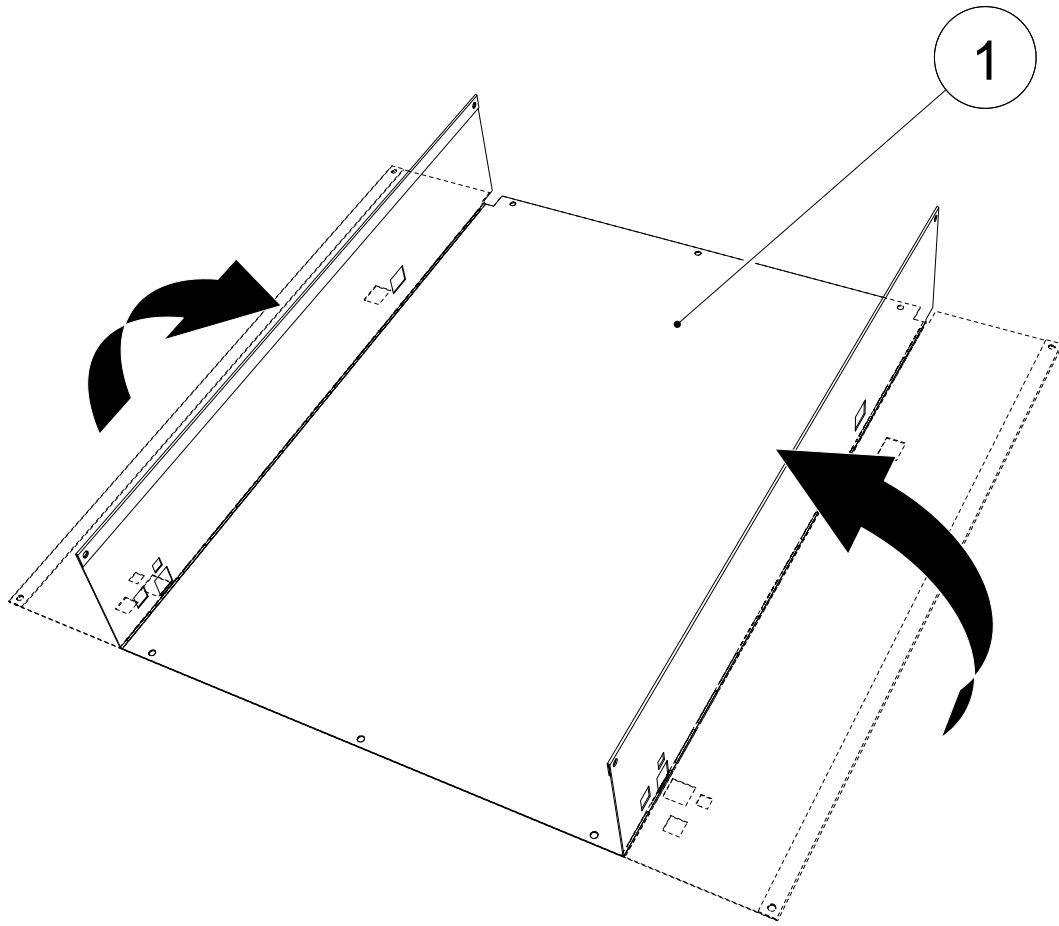
№	Наименование	Кол-во шт.	№	Наименование	Кол-во шт.
1	Дно ящика	1	9	Стенка задняя	1
2	Задняя стенка ящика	1	10	Полка	1
3	Передняя стенка ящика	1	11	Перемычка	1
4	Фасад ящика (ЛДСП)	1	12	Крыша	1
5	Комплект направляющих	1	13	Топ (ЛДСП)	1
6	Основание	1	14	Дверца	1
7	Стенка боковая левая	1	15	Комплект фурнитуры	1
8	Стенка боковая правая	1			

4. ИНСТРУКЦИЯ ПО СБОРКЕ

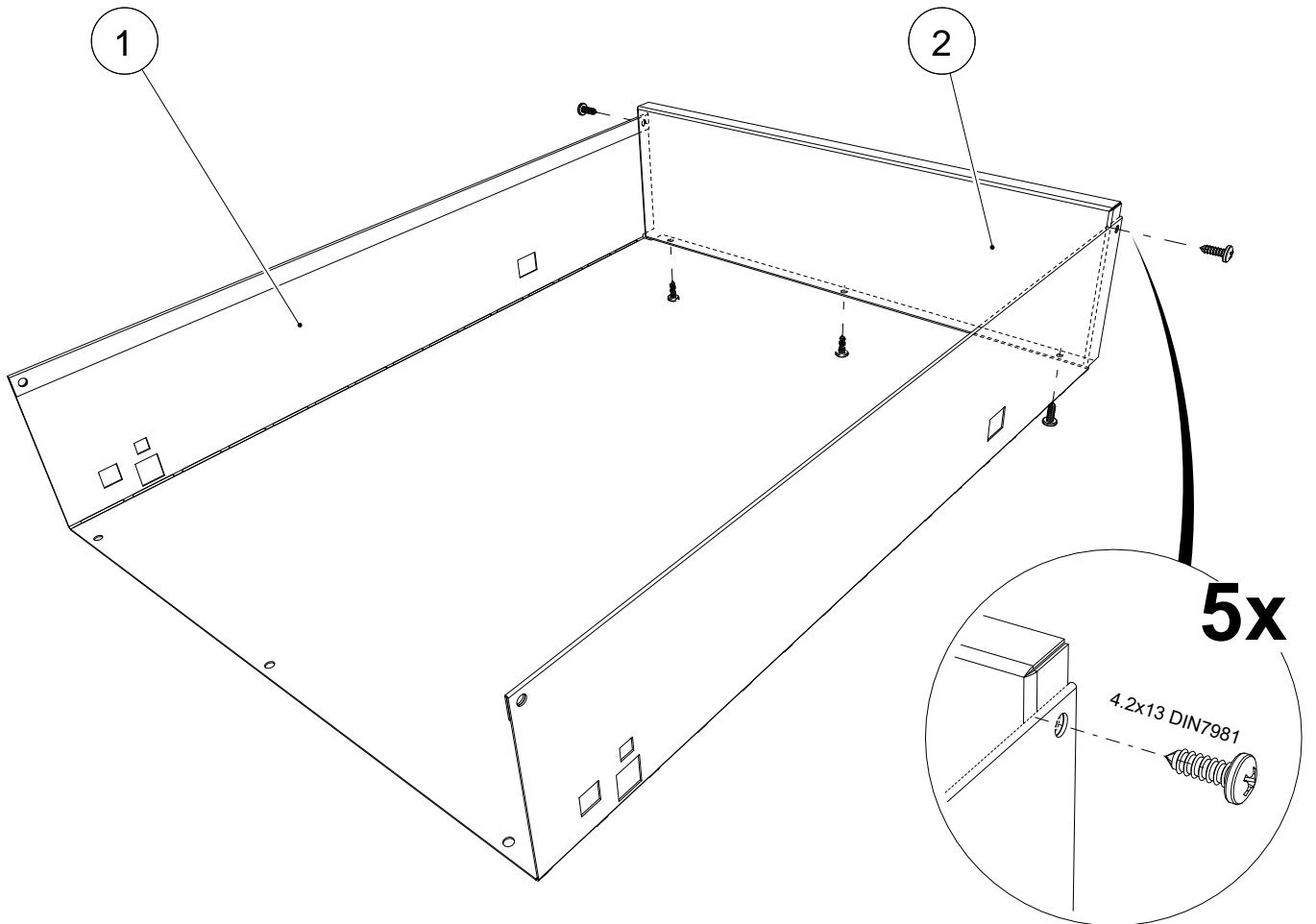


<p>4.2x13 DIN7981</p>  <p>14x</p>	<p>M4x20 DIN967</p>  <p>4x</p>	<p>M6x16 DIN7420</p>  <p>4x</p>	<p>M5x12 DIN7985</p>  <p>6x</p>	<p>M5x8 DIN7985</p>  <p>4x</p>
<p>2.9x13 DIN7981</p>  <p>12x</p>	 <p>1x</p>	 <p>1x</p>	 <p>2x</p>	 <p>2x</p>
 <p>1x</p>	 <p>1x</p>	 <p>4x</p>	 <p>2x</p>	 <p>2x</p>

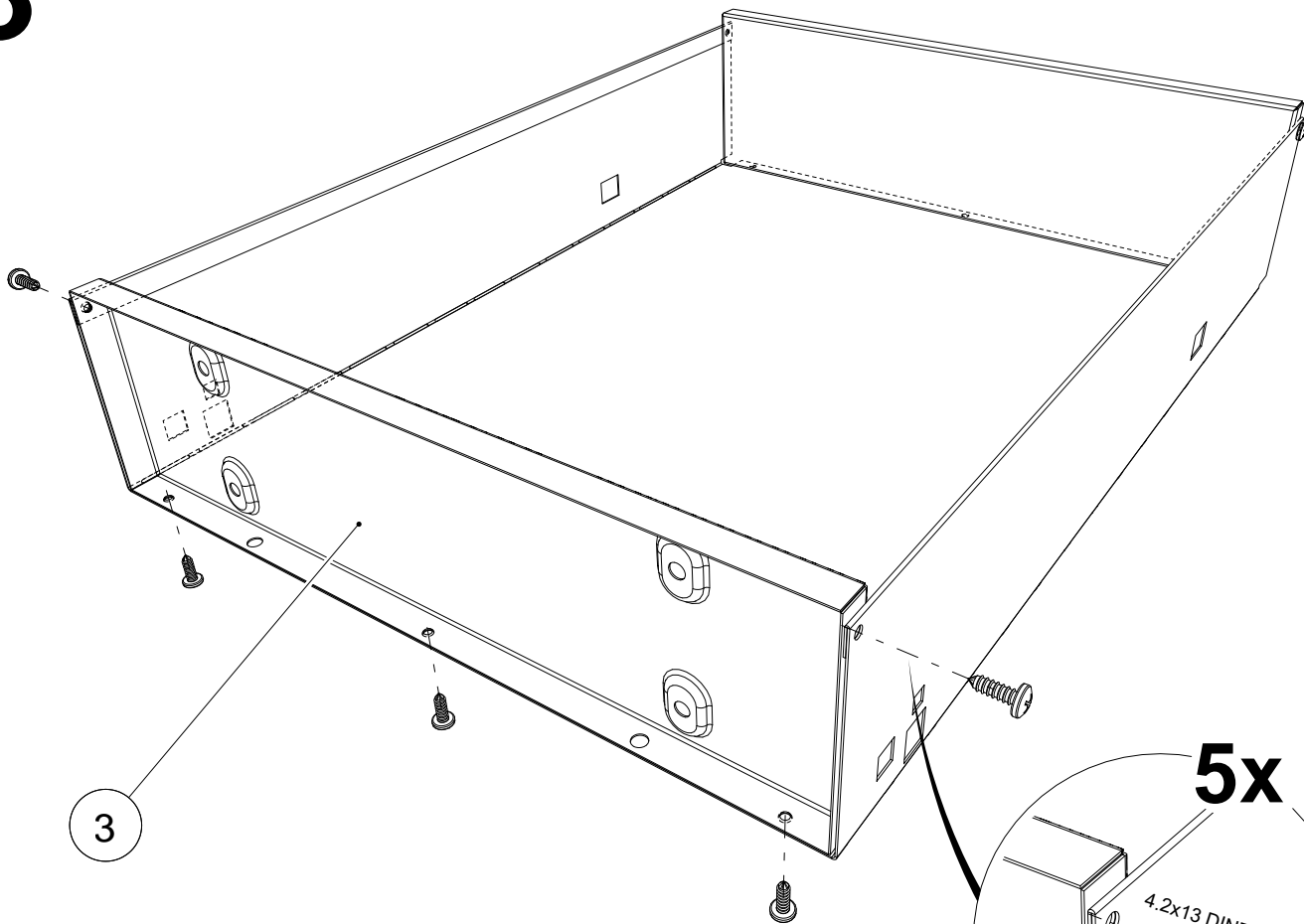
1



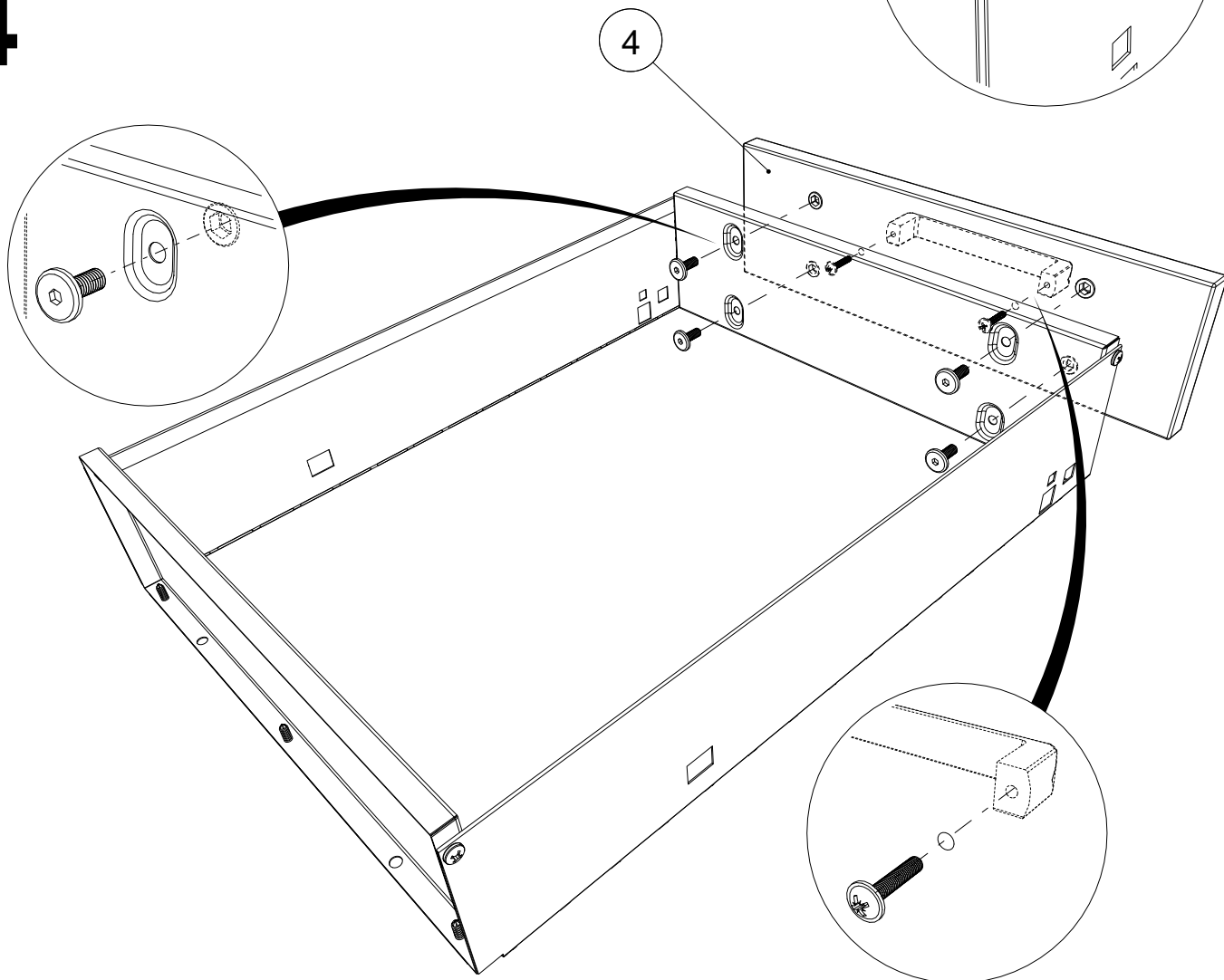
2



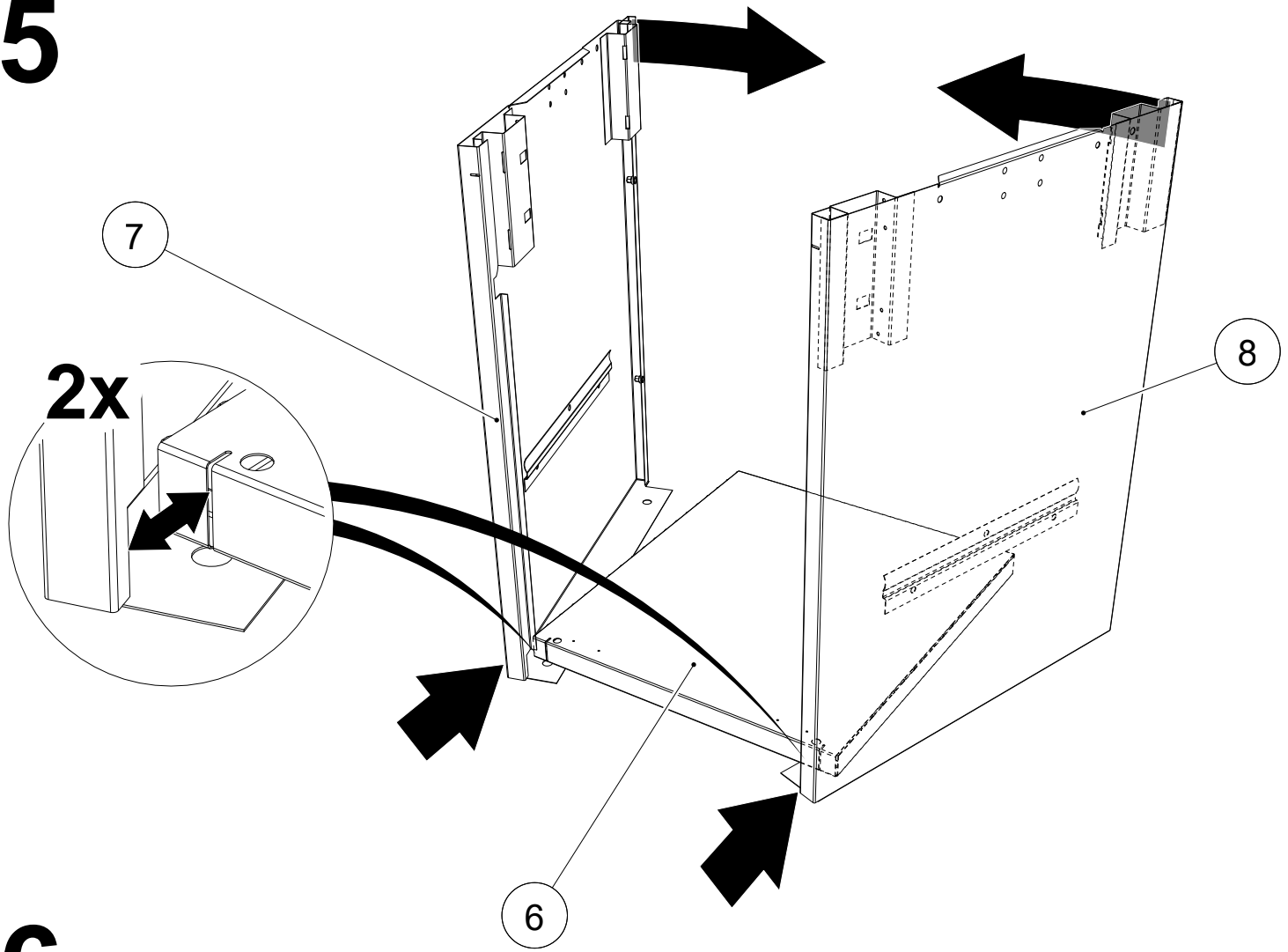
3



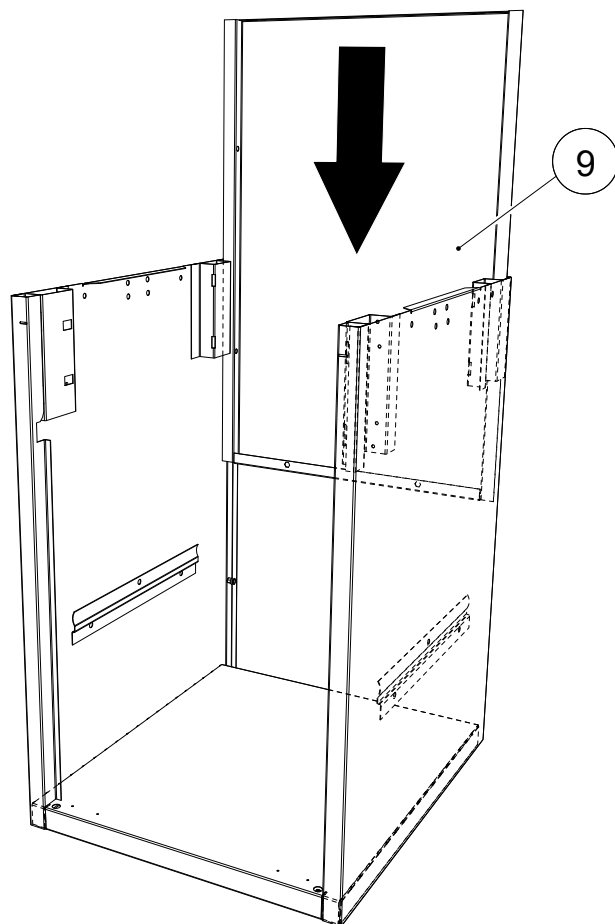
4



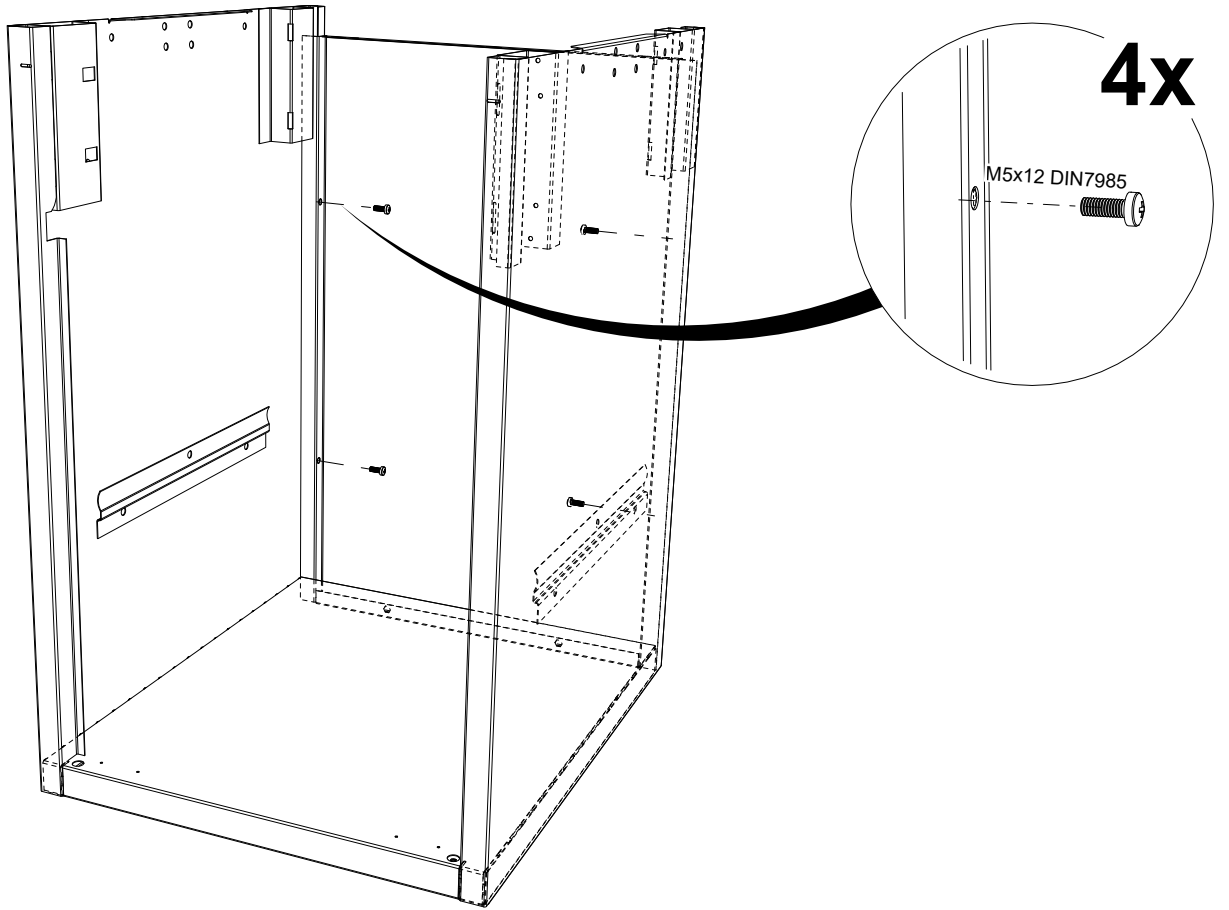
5



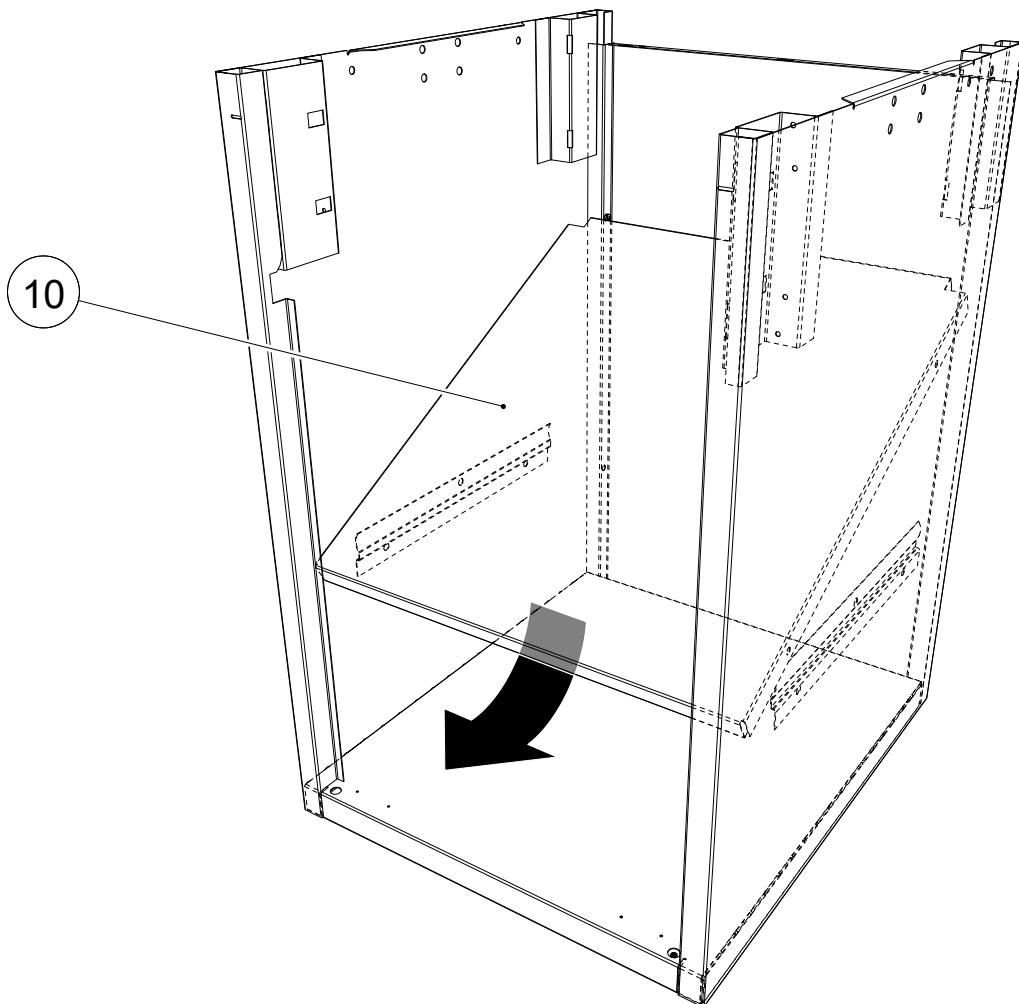
6



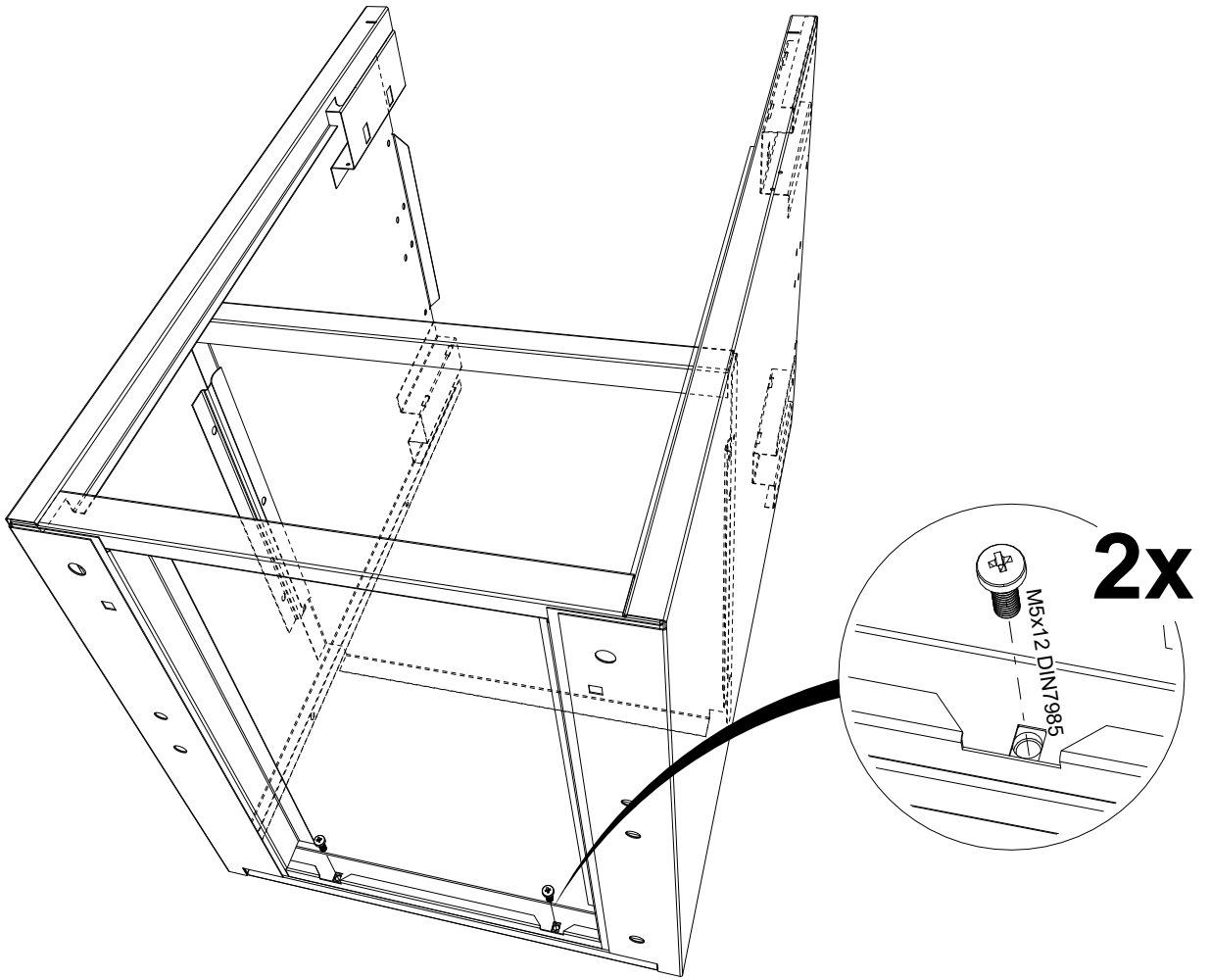
7



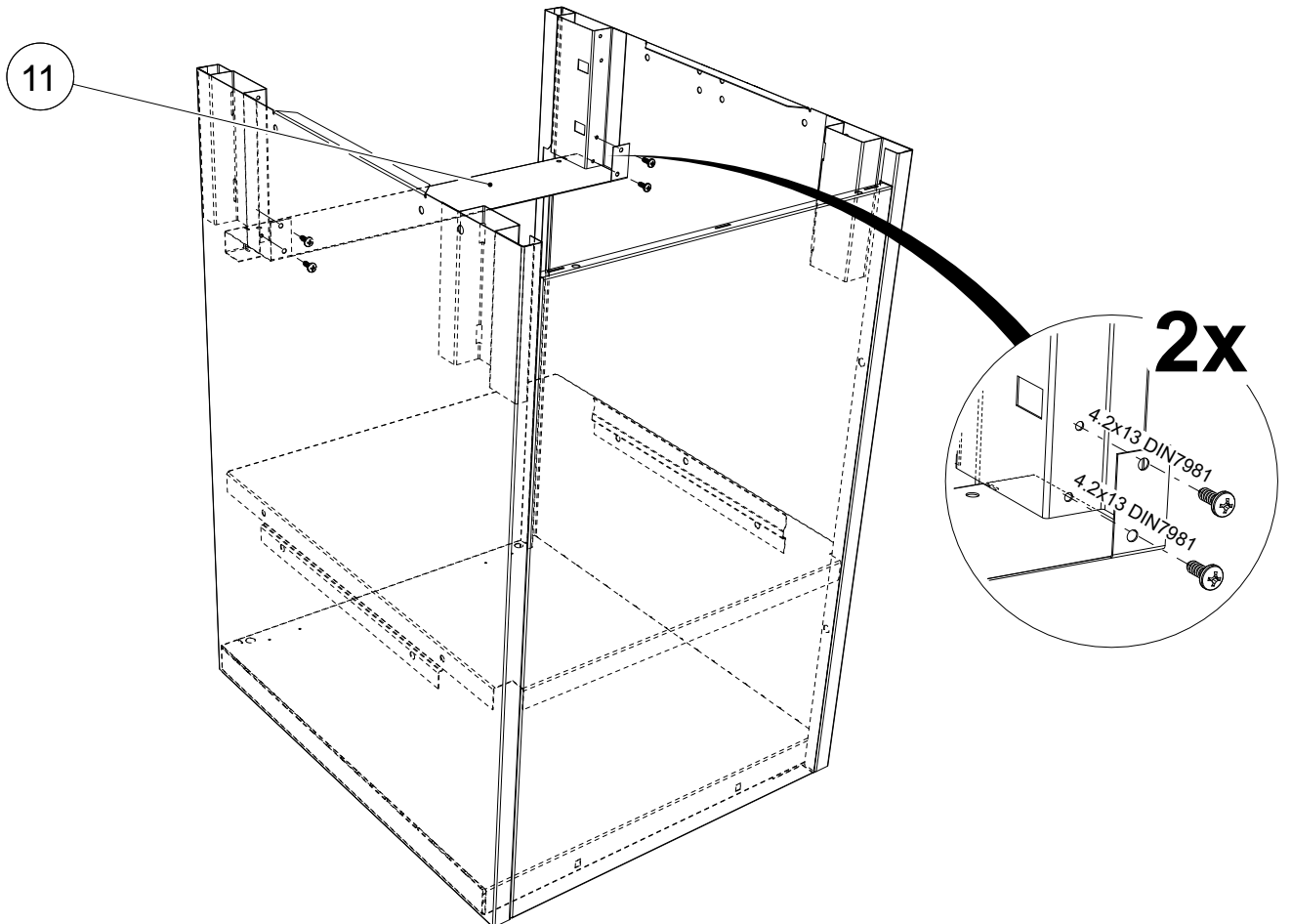
8



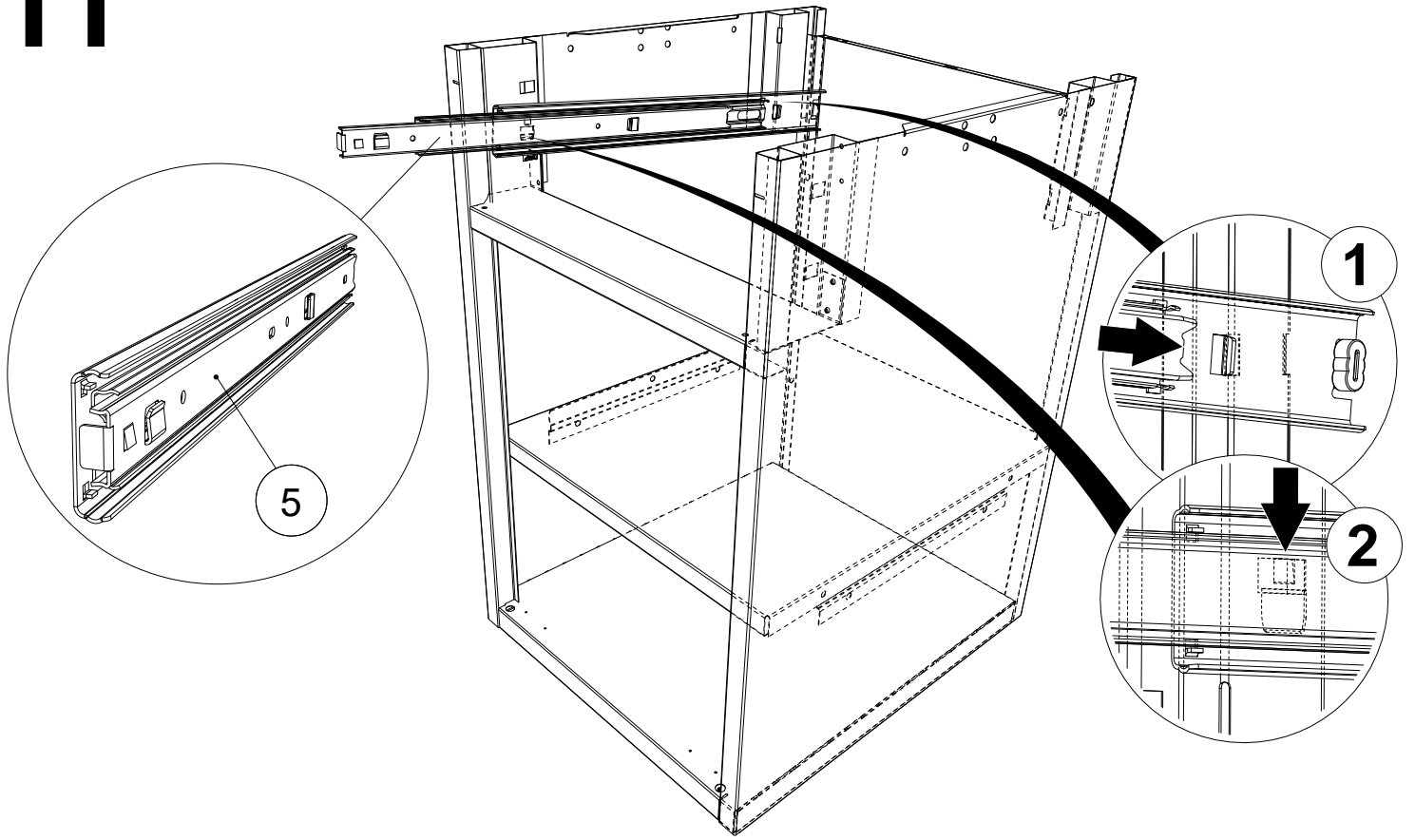
9



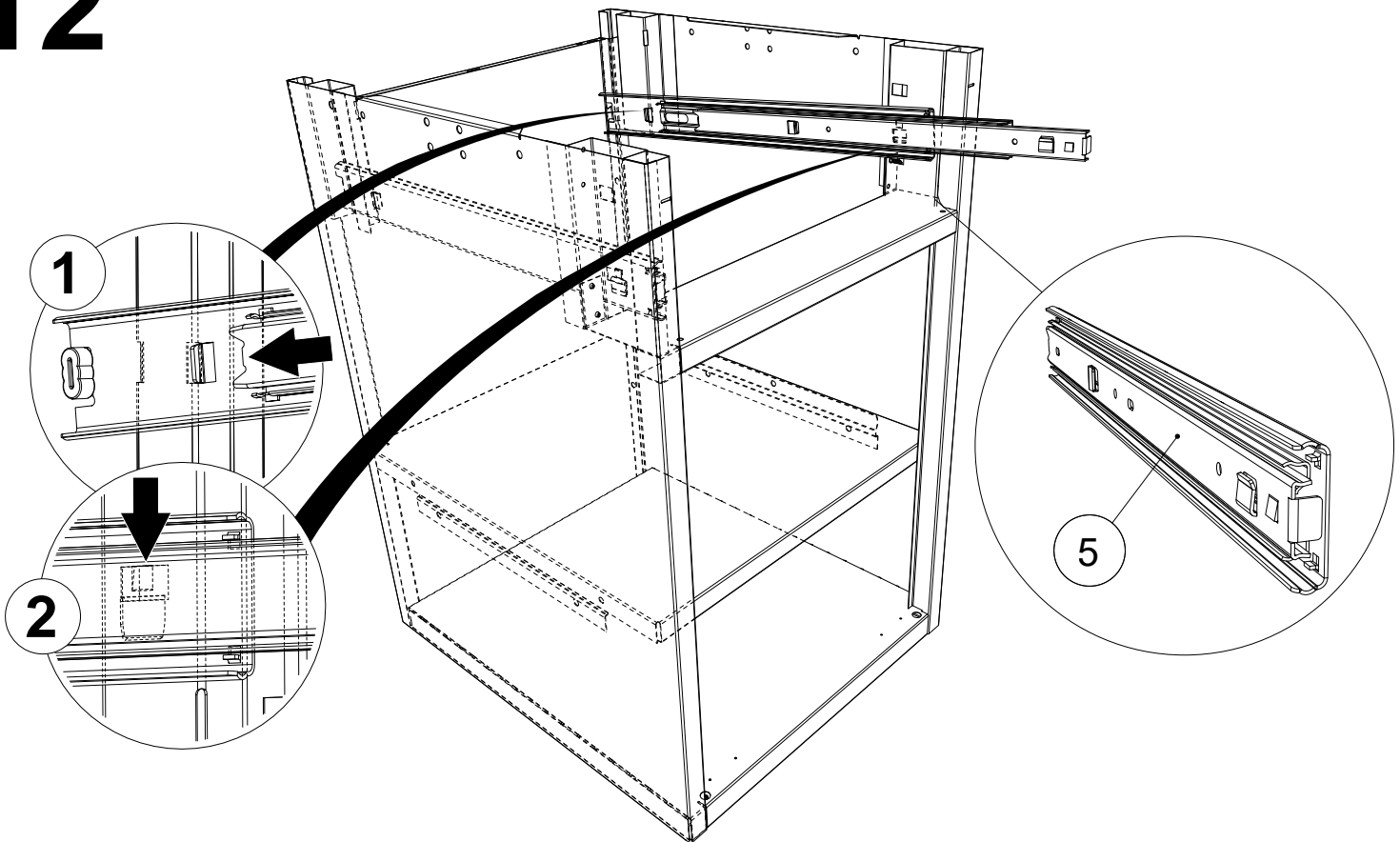
10



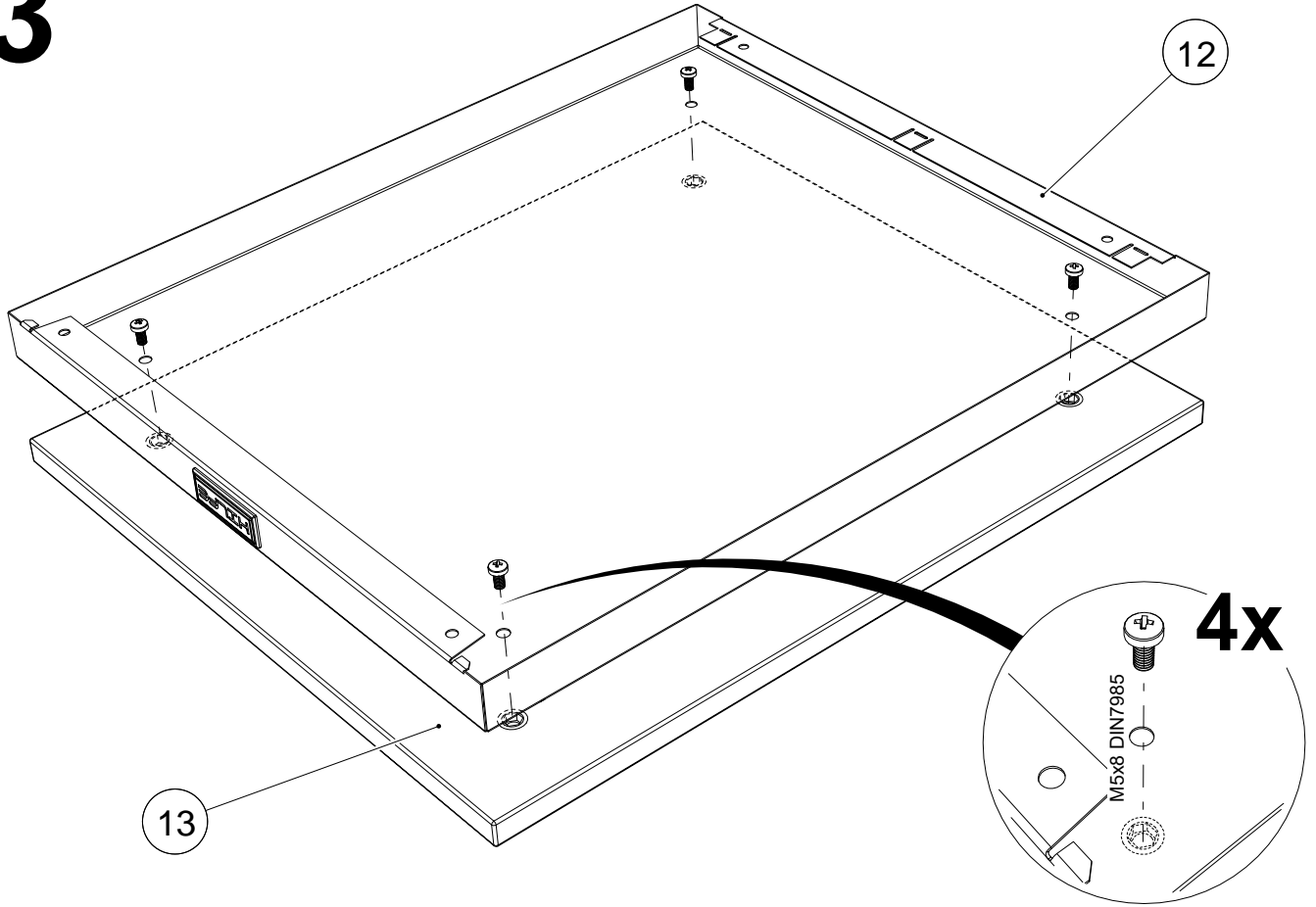
11



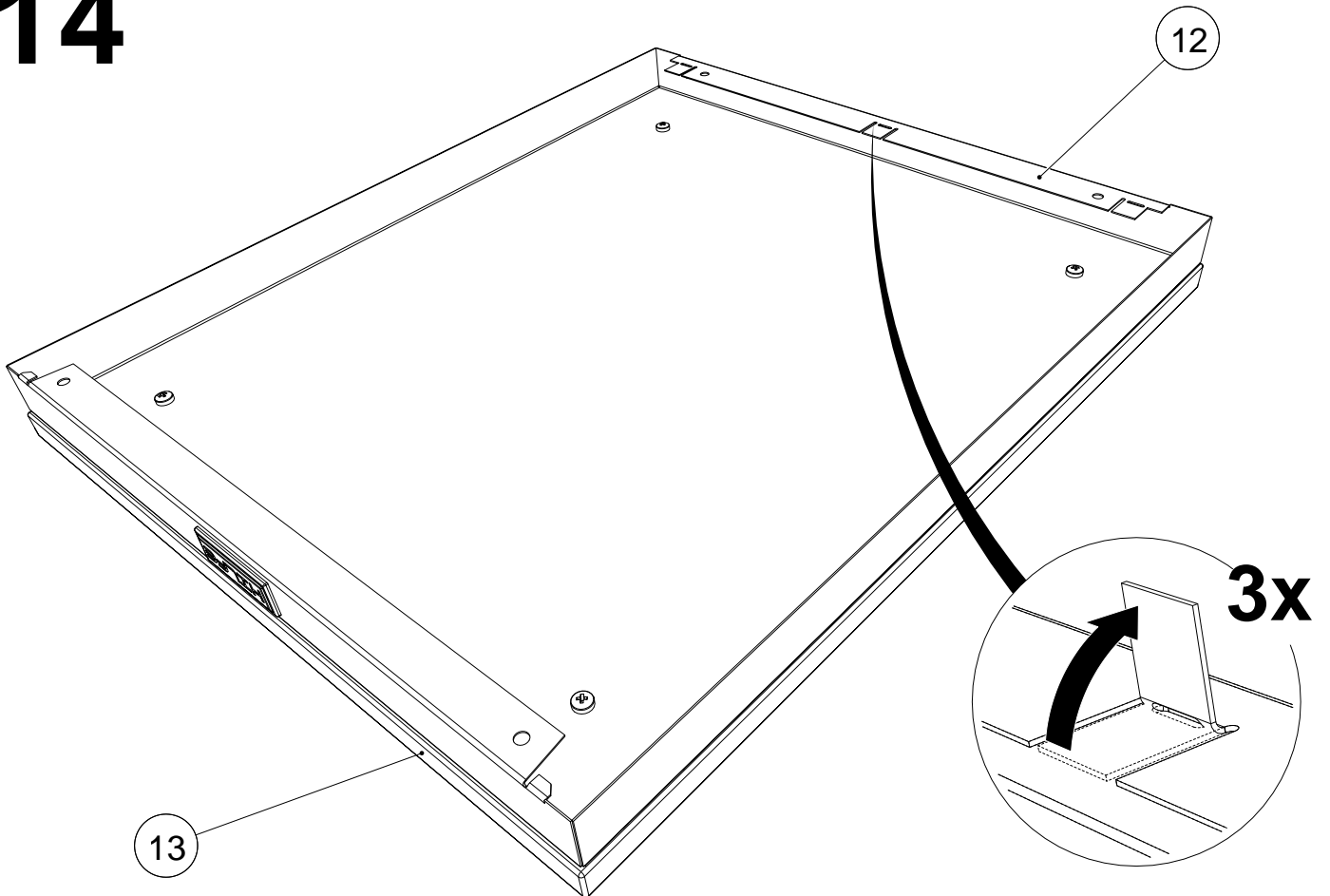
12



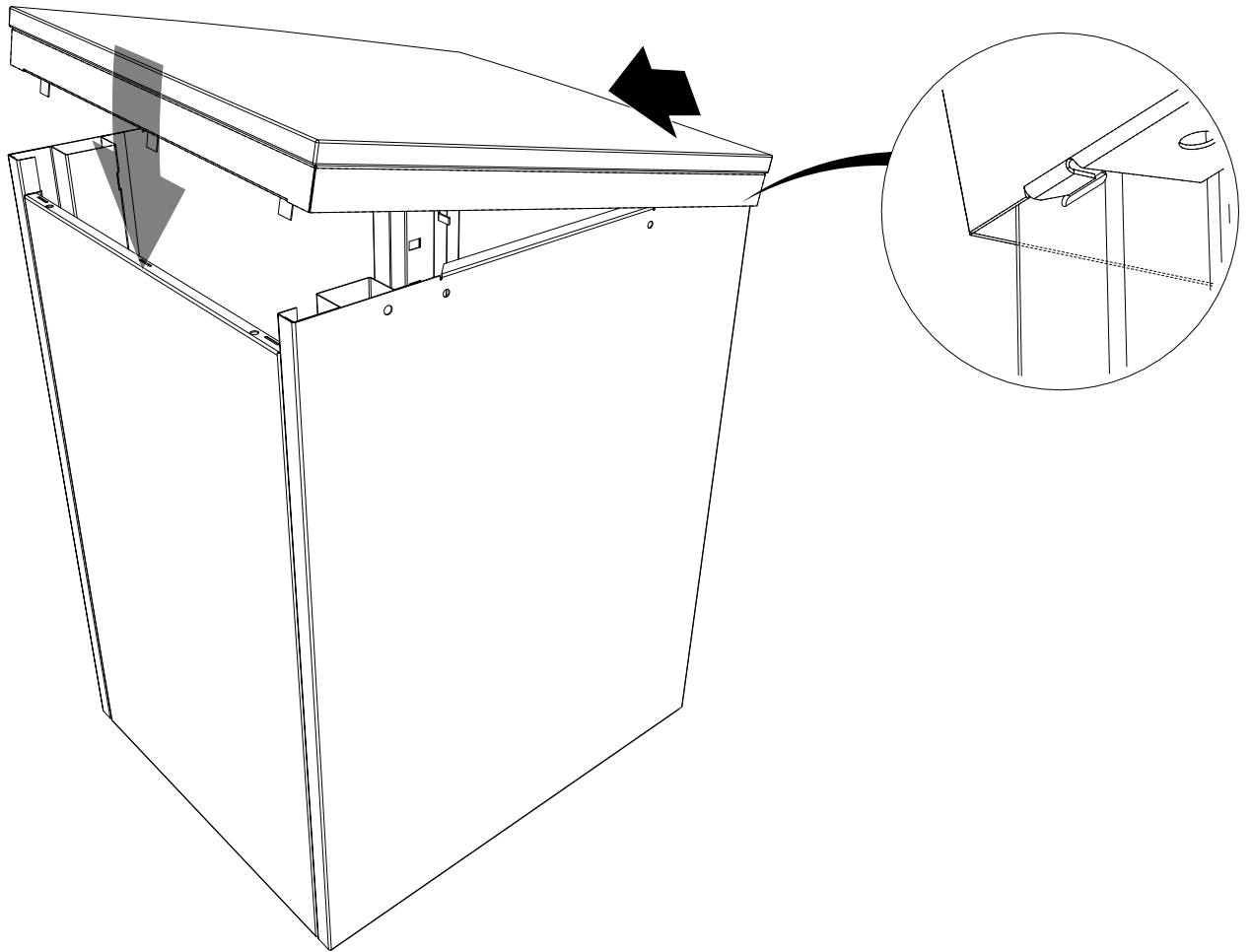
13



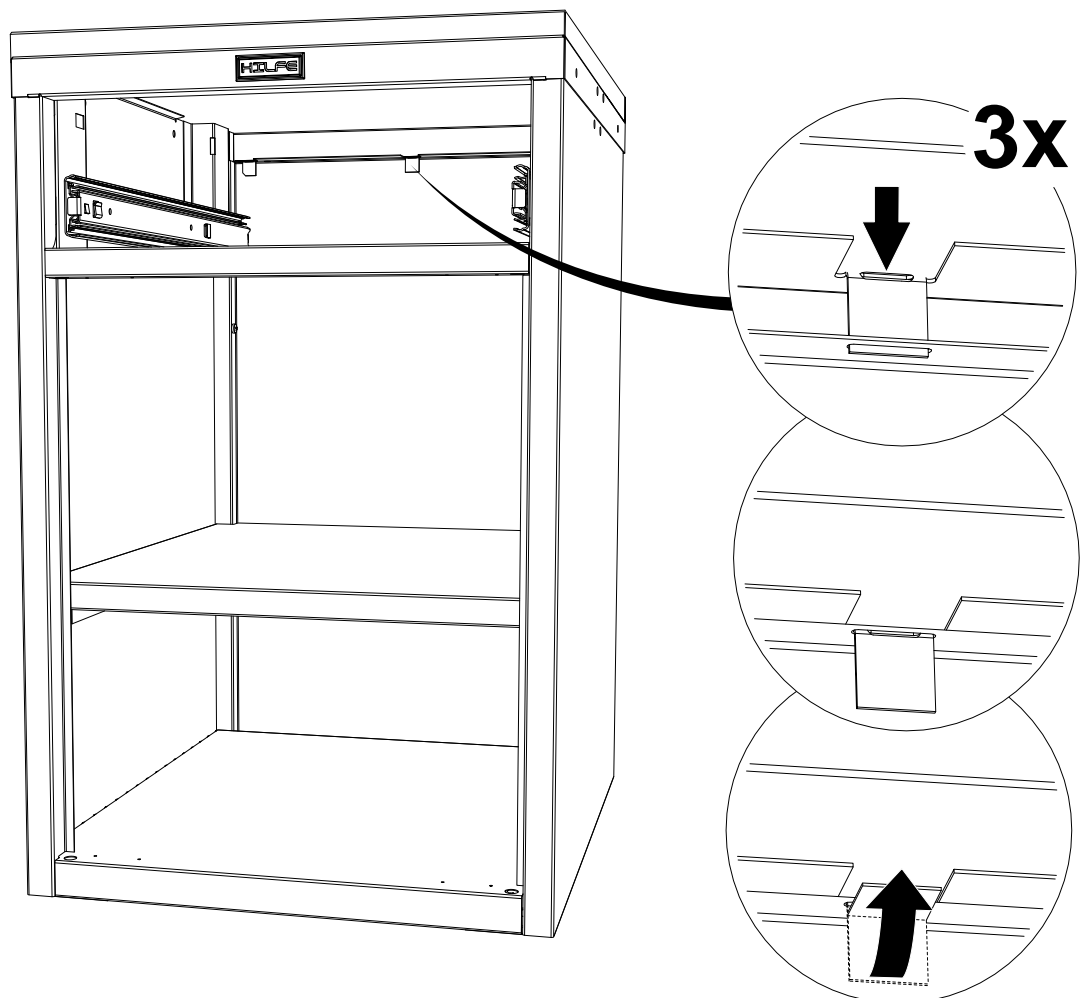
14



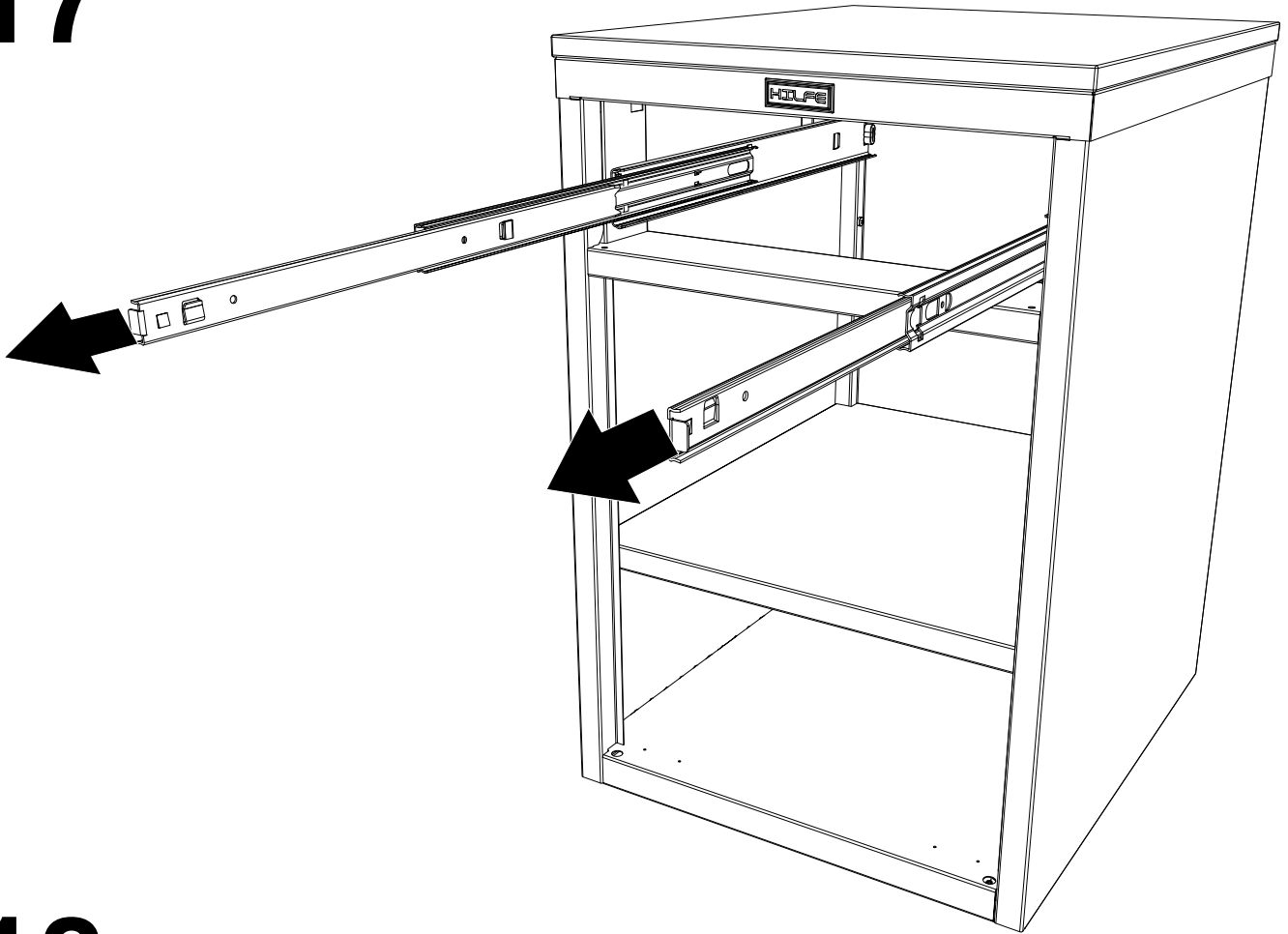
15



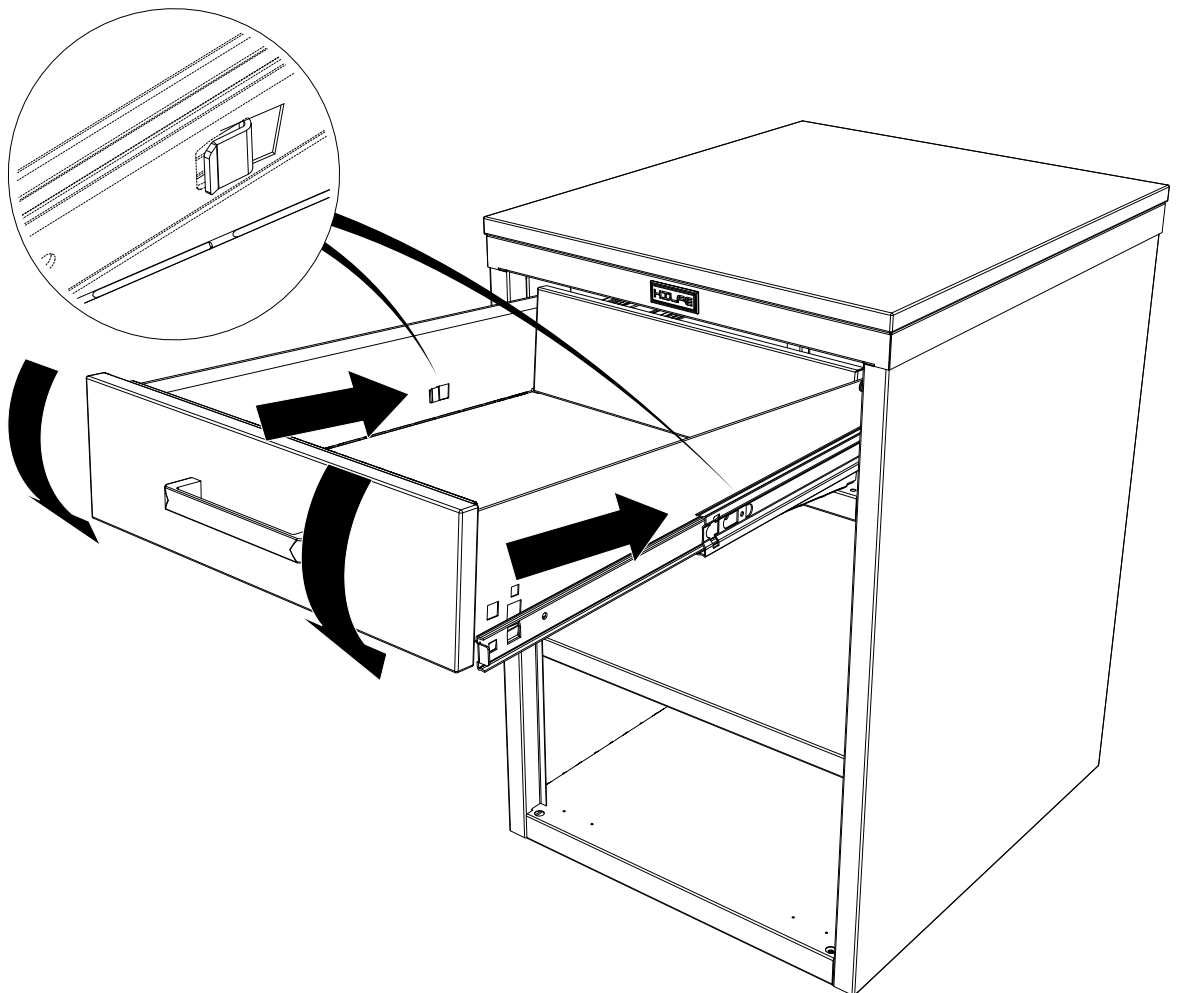
16



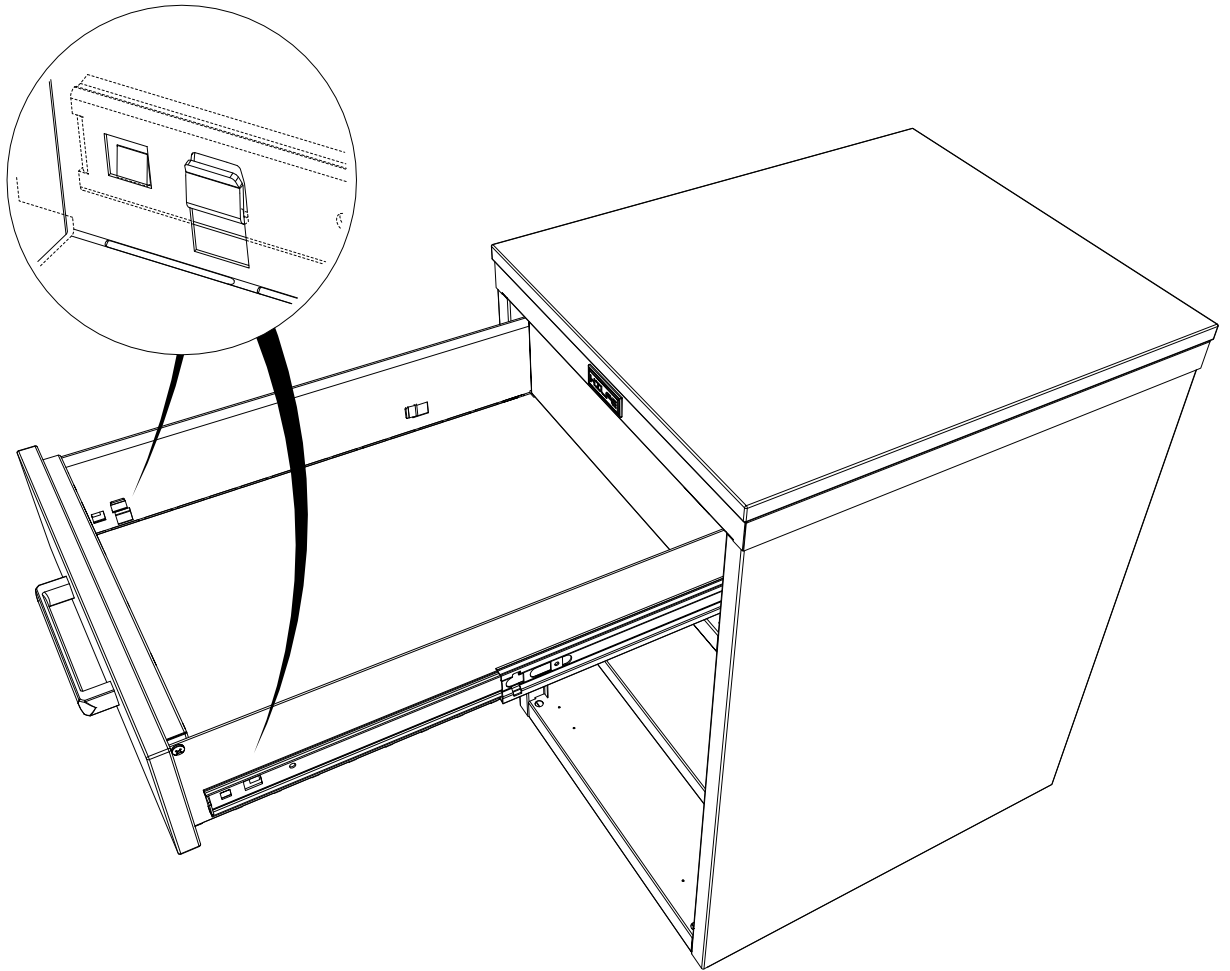
17



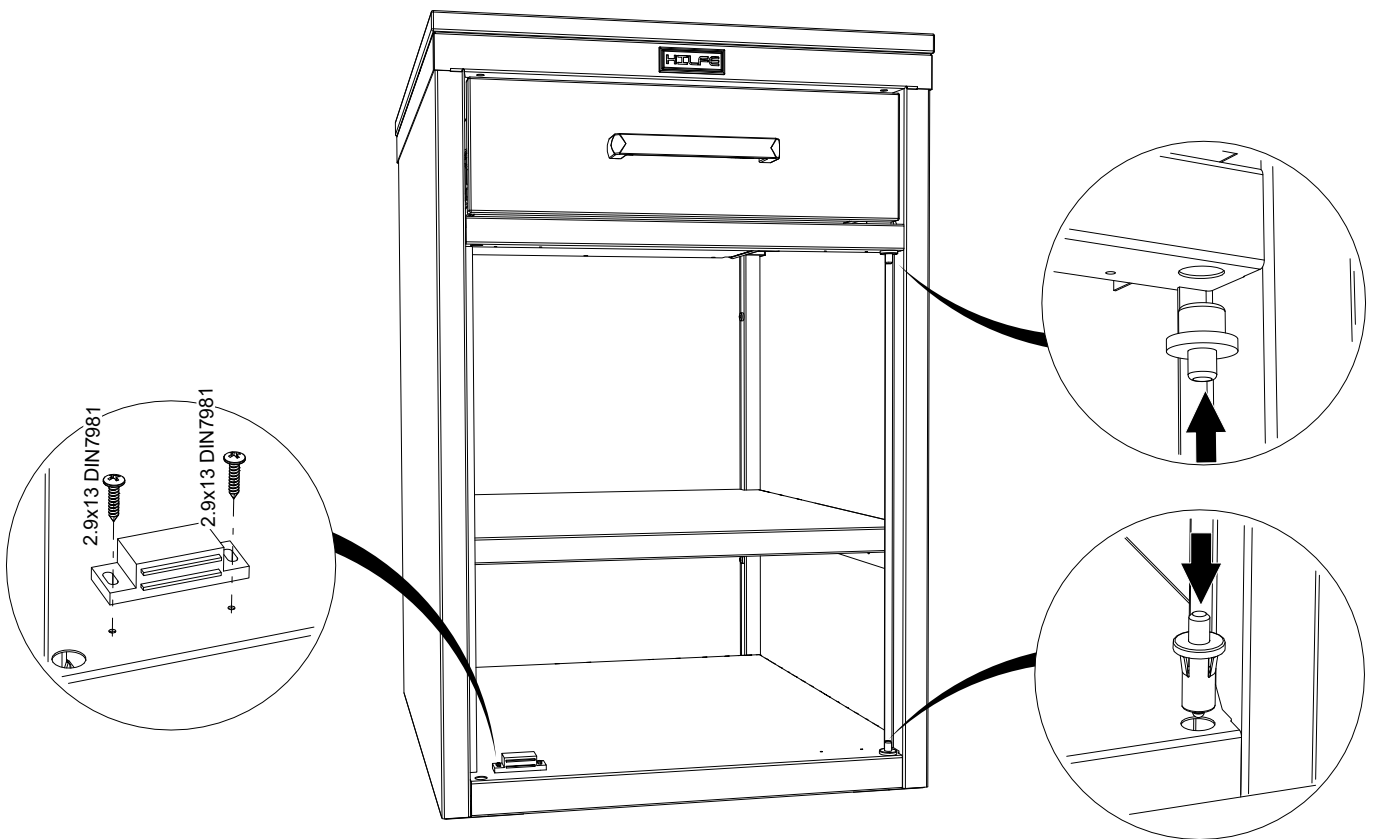
18



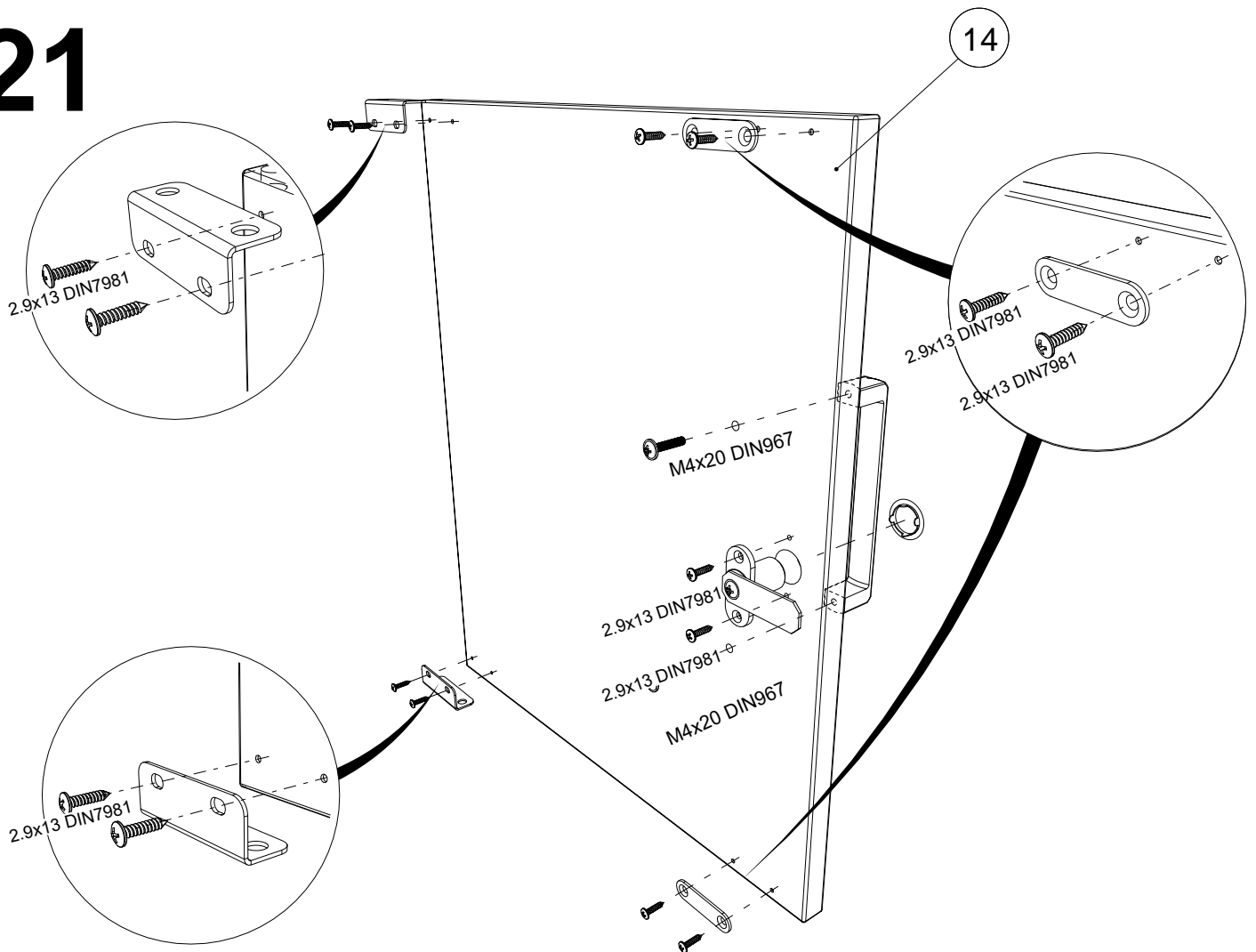
19



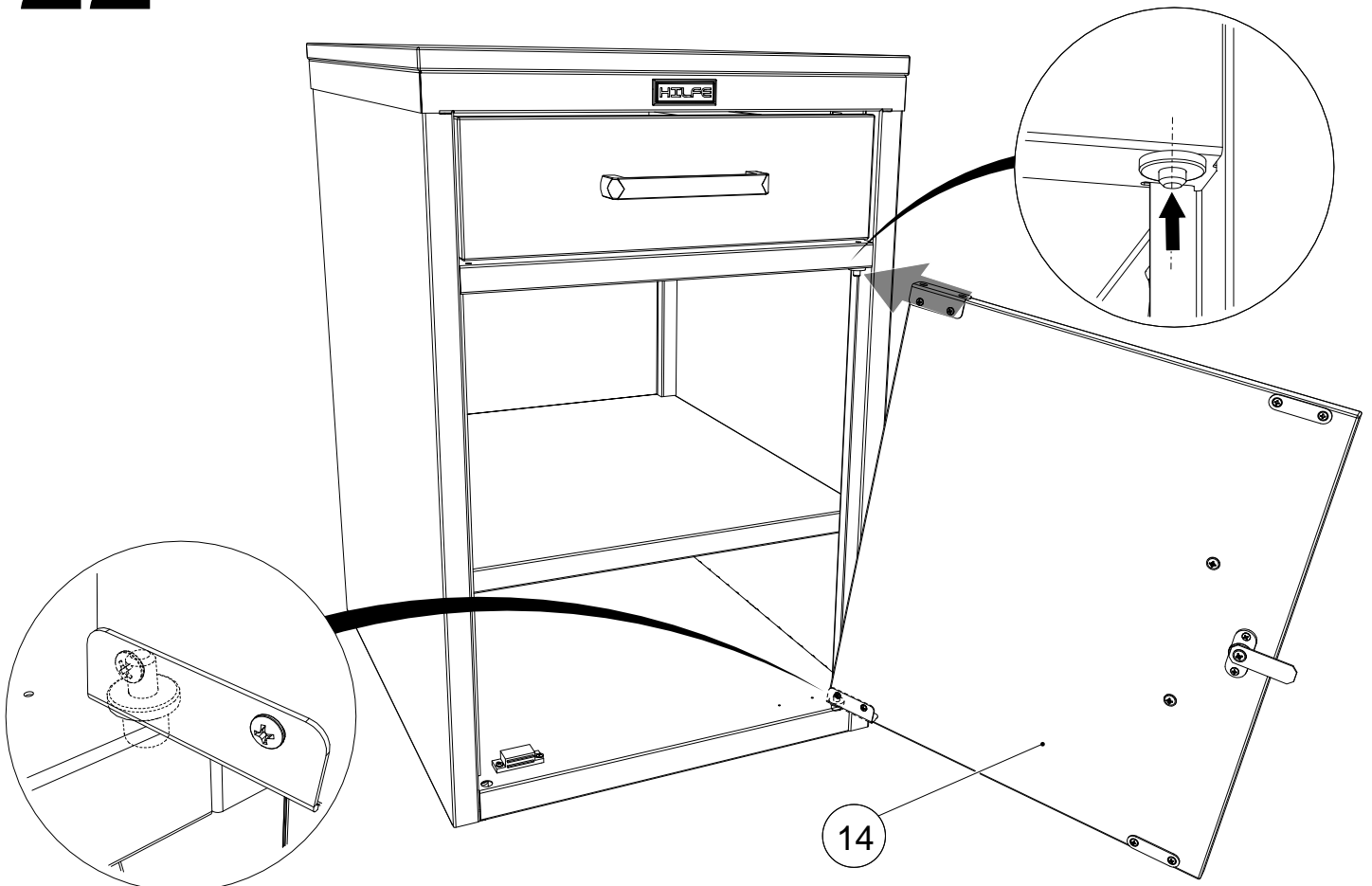
20

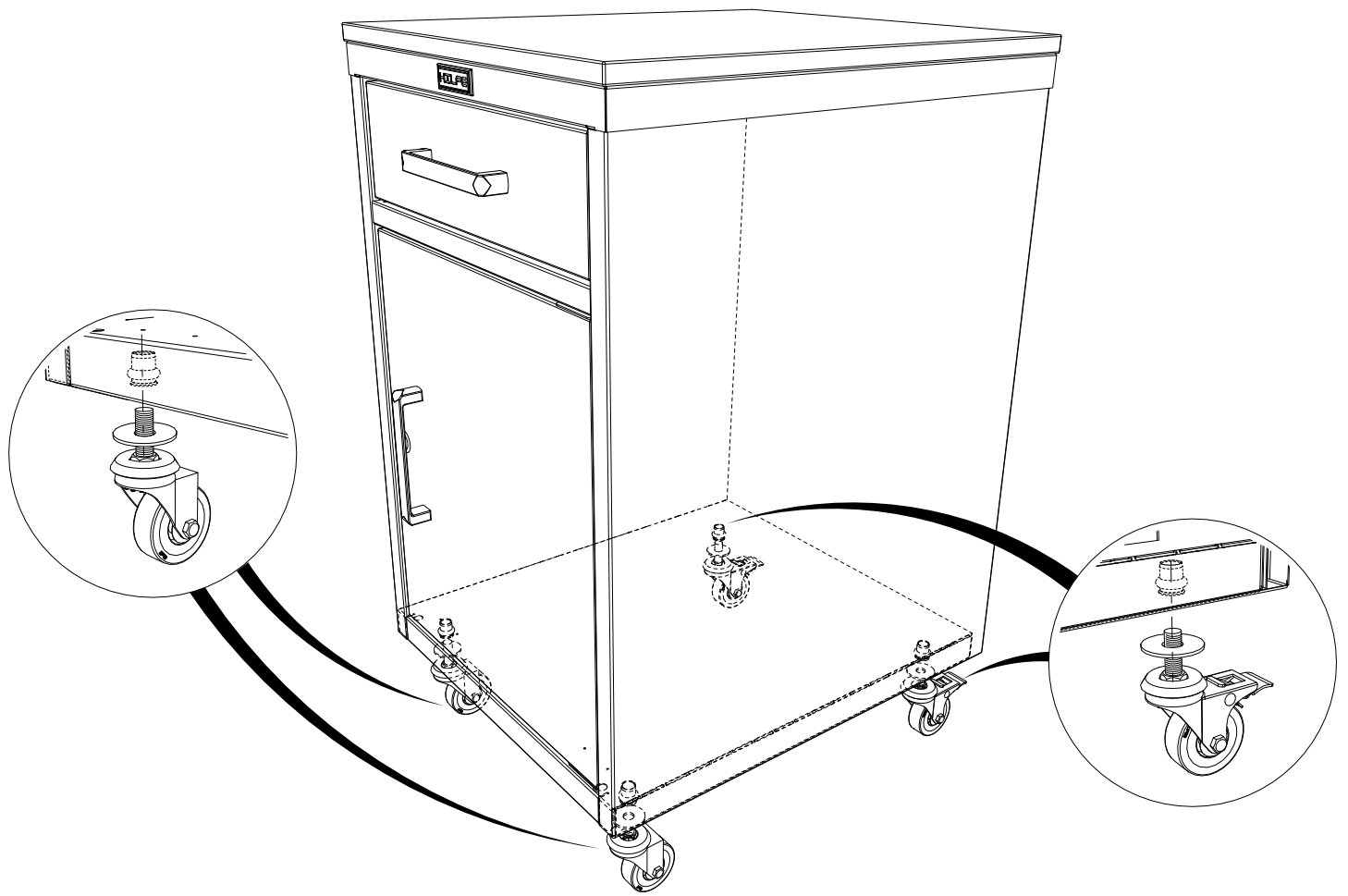


21



22





5. ОСОБЕННОСТИ ЭКСПЛУАТАЦИИ

Медицинские подкатные тумбы могут эксплуатироваться в помещениях при температуре окружающего воздуха от 1 до 40°С и относительной влажности не более 60%.

Медицинские подкатные тумбы устанавливаются на ровную, горизонтальную поверхность. В случае необходимости передние ролики стопорятся посредством фиксаторов.

Для обеспечения плавного движения и продления срока службы направляющих рекомендуется равномерно распределять нагрузку по ящику.

Допустимая распределенная нагрузка: на полку не более 15 кг, на ящик не более 15 кг.

Рекомендуется каждые 6 месяцев смазывать трущиеся поверхности салазков тонким слоем смазки.

6. ХРАНЕНИЕ, ТРАНСПОРТИРОВКА

Медицинские подкатные тумбы можно перевозить в упаковке изготовителя всеми видами крытого транспорта или в контейнерах.

При транспортировке и хранении тумбы в холодное время, во избежание заклинивания замковых устройств, перед эксплуатацией, изделие необходимо выдержать при комнатной температуре не менее 3 часов.

Требования по хранению: в упаковке изготовителя, в сухом помещении.

7. ГАРАНТИЙНЫЕ ОБЯЗАТЕЛЬСТВА

Гарантийный срок эксплуатации изделия - 1 год со дня продажи, а при отсутствии отметки о дате продажи – 1 год со дня изготовления изделия.

Изготовитель не несет ответственность за неисправность изделия и не гарантирует безотказную работу изделия в случаях: нарушений рекомендаций по транспортировке, хранению, эксплуатации; проведения ремонта некомпетентными лицами; умышленной порчи.